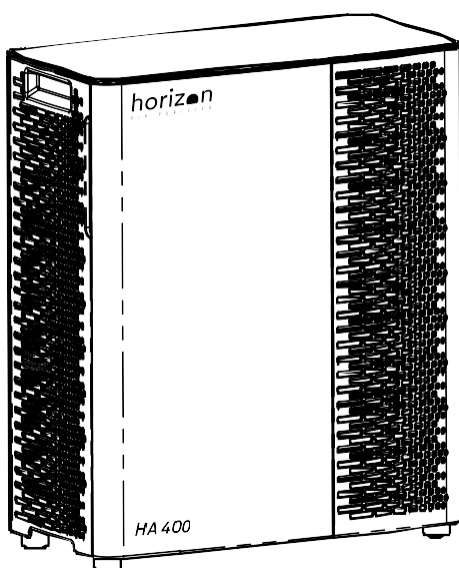


HA 400

Luftreiniger

DE



Bedienungsanleitung

horizon

A I R P U R I F I E R

HA 400

Luftreiniger

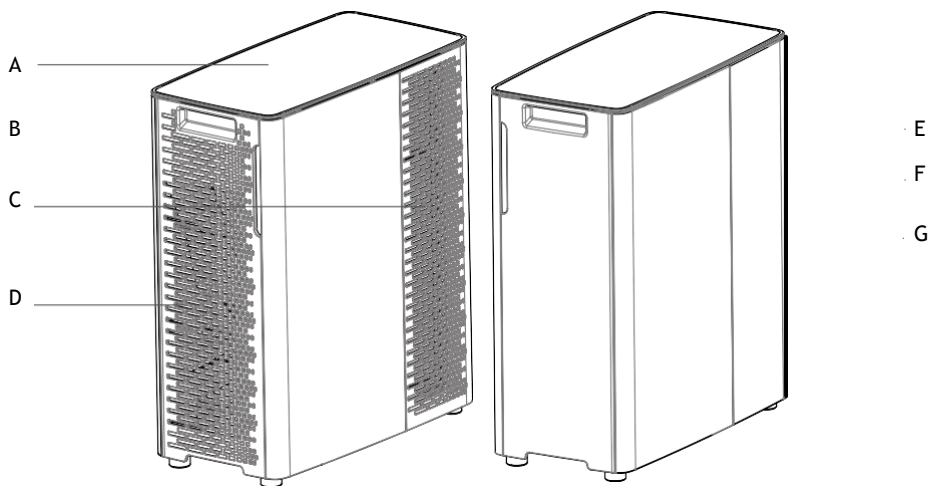
INHALT

1.	BESCHREIBUNG UND KOMPONENTEN	4
2.	SICHERHEITSVORKEHRUNGEN	6
3.	WARNUNGEN	7
4.	BETRIEB	7
5.	VOR DER VERWENDUNG	8
6.	ANLEITUNG	9
7.	KONFIGURATION UND PARAMETER	10
8.	WARTUNG	10
9.	LAGERUNG	11
10.	HÄUFIGE PROBLEME	11
11.	GARANTIE	12

Für eine sichere und sachgemäße Verwendung lesen Sie diese Anleitung aufmerksam durch. Bitte bewahren Sie diese Anleitung auf (enthält Informationen zur Produktgarantie).

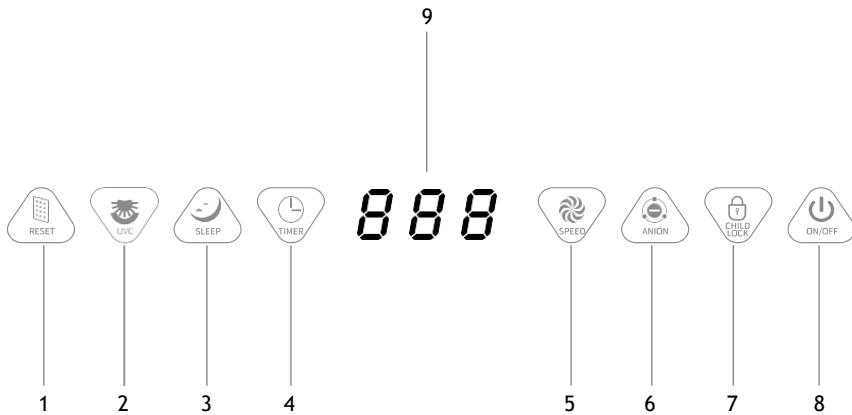
1. BESCHREIBUNG UND KOMPONENTEN

DE • HORIZON AIR HA 400 • BEDIENUNGSANLEITUNG



PRODUKTBESCHREIBUNG

- A - Glasplatte
- B - Luftqualitätsleuchte
- C - Lufteinlass
- D - Luftauslass
- E - Griff
- F - Sensor
- G - Rückschale



STEUERTASTEN

- 1 - Zurücksetzen des Filters
- 2 - UVC-Funktion
- 3 - Schlaffunktion
- 4 - Zeitsteuerung
- 5 - Einstellung der Windgeschwindigkeit
- 6 - Anionenfunktion
- 7 - Kindersicherung
- 8 - Netzschalter
- 9 - Digitales Display (PM_{2,5}-Partikel in Mikrogramm/m³)

2. SICHERHEITSVORKEHRUNGEN

Bitte lesen Sie die Anleitung sorgfältig durch, bevor Sie das Produkt verwenden, und bewahren Sie sie gut auf. Sie müssen diese Anleitung sorgfältig durchlesen und die Empfehlungen befolgen:

- Zu Ihrer Sicherheit entspricht dieses Produkt den einschlägigen Normen und Bestimmungen (Niederspannung, elektromagnetische Kompatibilität, Umweltschutz).
- Dieses Produkt ist nicht für Menschen mit körperlichen, sensorischen oder geistigen Beeinträchtigungen (einschließlich Kinder) oder Menschen ohne Erfahrungen oder Kenntnisse über seinen Gebrauch geeignet, sofern sie nicht von den Personen angeleitet werden, die für ihre Sicherheit verantwortlich sind, oder vorher in den Gebrauch des Geräts eingewiesen wurden.
- Kinder müssen beaufsichtigt werden, um sicherzustellen, dass sie nicht mit dem Produkt spielen.
- Der Gebrauch dieses Produkts durch Kinder unter acht Jahren, Menschen mit geringer Erfahrung und Kenntnis oder körperlich, sensorisch oder mental beeinträchtigte Menschen ist nicht zulässig. Sie müssen geschult oder angeleitet werden, um zu wissen, wie dieses Produkt sicher verwendet wird und welche Gefahren mit ihm verbunden sind.
- Verwenden Sie das Produkt nicht, wenn das Netzkabel beschädigt ist. Wenn das Netzkabel beschädigt ist, muss es durch den Hersteller ausgetauscht werden, um Gefahren zu vermeiden.
- Kinder dürfen das Produkt nicht ohne Aufsicht säubern und pflegen.
- Zur Pflege dieses Produkts lesen Sie den Abschnitt „Wartung“ der Anleitung.
- Sorgen Sie dafür, dass sich das Netzkabel außerhalb der Reichweite von Kindern unter acht Jahren befindet.
- Dieses Produkt wurde für den Einsatz in Innenräumen konzipiert und sollte nicht für industrielle Anwendungen eingesetzt werden.
- Wenn das Produkt durch unsachgemäße Bedienung beschädigt wird, erlischt die Garantie.
- Betreiben Sie das Produkt nicht an staubigen, feuchten oder explosionsgefährlichen Orten.
- Stellen Sie vor der Verwendung stets sicher, dass Netzstecker und -kabel intakt sind.
- Bringen Sie keine Fremdkörper (wie etwa Nadeln) in das Gerät ein.
- Ziehen sie nicht am Netzkabel oder am Gerät, um es von der Steckdose zu trennen.
- Ziehen Sie das Netzkabel vor dem Einsatz bis zur erforderlichen Länge heraus.

3. WARNUNGEN

- Verdecken Sie nicht den Luftein- oder -auslass.
- Berühren Sie das Gerät nicht mit nassen Händen.
- Verhindern Sie, dass Flüssigkeiten in das Produkt gelangen.
- Verwenden Sie dieses Produkt nicht an einem feuchten Ort.
- Bringen Sie dieses Produkt nicht in die Nähe von Wärmequellen.
- Stellen oder legen Sie keine Gegenstände auf das Produkt und führen Sie keine Fremdkörper ein.
- Bitte stellen Sie dieses Produkt nicht in die Nähe entflammbarer Artikel oder Produkte wie Vorhänge, Aerosole, organische Lösungsmittel etc.
- Verwenden Sie das Produkt auf einer stabilen Oberfläche, kippen Sie es nicht.
- Wenn das Produkt für einen längeren Zeitraum nicht genutzt wird: Schalten Sie das Gerät mit dem Netzschalter (8) aus und trennen Sie das Kabel vom Netz.
- Schalten Sie das Gerät aus und trennen Sie es vom Netz, bevor Sie es bewegen.
- Trennen Sie das Gerät vom Netz, wenn Sie es zusammenbauen oder reinigen.

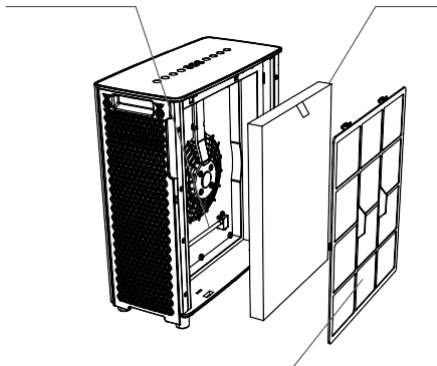
7

4. BETRIEB

Dieses maschinelle Filtersystem entfernt große Partikel bestehend aus Staub, Haaren (PM_{2,5}), Formaldehyd, Allergenen etc. So können Gerüche entfernt und die Luft von Schadstoffen gereinigt werden, um frische Luft für Ihre Gesundheit und die Ihrer Familie zu gewährleisten.

UVC-Lampe

- Bakterien / Viren



- Aktivkohle Antibakterielles Gewebe
- Photokatalysator und HEPA-13-Verbundfilter
- Flüchtige organische Gase
- Gerüche
- Rauch
- Kleine Partikel (PM_{2,5})
- Pollen
- Milben
- Allergene
- Bakterien / Viren

Hauptfilter

- Staub
- Haare

5. VOR DER VERWENDUNG

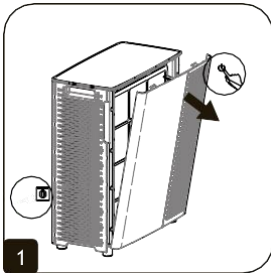
Wählen Sie den Raum, in dem Sie die Luft reinigen möchten und stellen Sie den Luftreiniger auf festen Boden oder eine stabile Tischfläche in dem Raum.

Um eine ungehinderte Luftzirkulation zu ermöglichen, stellen Sie den Luftreiniger nicht hinter Vorhänge, unter Fenster, neben Möbel, Ablagen oder in die Nähe sonstiger Hindernisse. Auf jeder Seite des Luftreinigers sollten mindestens 50 cm Platz sein.

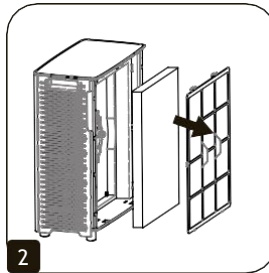
Bitte stellen Sie sicher, dass der Filterbeutel im Gerät vor dem ersten Einsatz entfernt wurde.

Bitte stellen Sie Folgendes sicher:

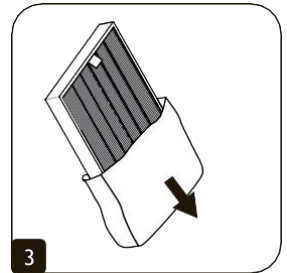
- Die Spannung Ihres Netzanschlusses entspricht der Spannung in der Gerätekenzeichnung.
- Ihr Gerät kann mit einem Schutzkontaktstecker angeschlossen werden. Dies ist ein Gerät der Schutzklasse II (doppelte Isolierung).
- Luftein- und -auslass sind vollständig frei.
- Der Filter und das rückseitige Gehäuse sind ordnungsgemäß installiert (siehe unten).
- Wenn die vordere Tür nicht richtig installiert ist, wird das Gerät nicht richtig funktionieren.
- Bei der ersten Benutzung des Filters den Filter entfernen und den Filter nach Ablauf der Lebensdauer austauschen (Abbildungen 1-6).



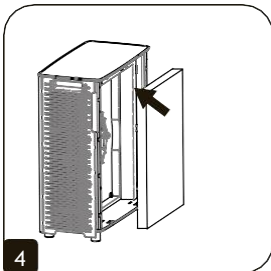
Betätigen Sie den Netzschalter, um die Stromversorgung zu unterbrechen. Setzen Sie Ihre Finger auf beide Seiten der Frontplattenwölbung, öffnen Sie die Frontplatte nach vorn und entfernen Sie sie.



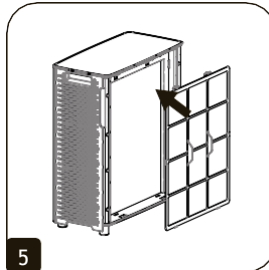
Nehmen Sie den ersten Filter heraus, ziehen Sie den Verbundfilter heraus und entfernen Sie ihn.



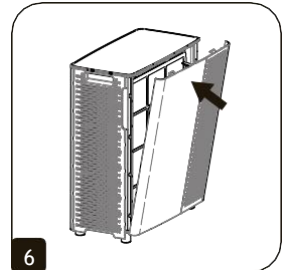
Entfernen Sie die Plastiktüte vom neuen Filter.



Setzen Sie den neuen Verbundfilter in Pfeilrichtung wieder in das Produkt ein.



Setzen Sie den ersten Filter wieder in das Produkt ein. Hinweis: Stellen Sie sicher, dass die beiden Griffe nach außen zeigen.



Schließen Sie vorsichtig die Frontplatte und stellen Sie sicher, dass sie richtig sitzt.

6. ANLEITUNG



SCHALTER. Schalten Sie den Luftreiniger an oder aus.

Öffnen Sie das Luftqualitätssensorsystem des Luftreinigers. Der digitale Rahmen des Bedienpanels wird etwa 30 Sek. blinken und das Luftqualitätssensorsystem führt einen Test durch. Die Information über die Luftqualitätsbedingungen wird durch das Digitaldisplay des Bedienpanels und von der Luftqualitätsanzeige in grün, blau, orange und rot angezeigt.

DIGITAL DISPLAY (ug/m3)	FARBE	LUFTQUALITÄT
0-75	Grün	Hervorragend
76-150	Gelb	Gut
Über 151	Rot	Sehr schlecht



Kindersicherung

Drücken Sie die Taste für 3 Sekunden, wenn das System startet. Das System schaltet vom verriegeltem in den entriegeltem Zustand bzw. umgekehrt. Nachdem die Kindersicherung aktiviert wurde, sind die anderen Tasten bis zur Entriegelung ohne Funktion.



ANIONENFUNKTION

Drücken Sie die Anionen-Taste, um die Anionenfunktion einzuschalten. Der integrierte Anionengenerator beginnt, Anionen abzugeben. Zum Ausschalten drücken Sie die Anionen-Taste erneut.



EINSTELLUNG DER LÜFTERGESCHWINDIGKEIT

Durch Betätigen der Lüftergeschwindigkeits-Taste können Sie nacheinander die Lüftergeschwindigkeits-Stufen 1, 2 und 3, Schlafmodus und Autofunktion wählen. Beim Wechseln der Stufen zeigt die mittlere Stelle der Digitalanzeige für 5 Minuten 1, 2, 3, A (Automodus) oder S (Schlafmodus) an und anschließend wieder den PM_{2,5}-Wert. Im Automodus passt sich die Lüftergeschwindigkeit automatisch der Luftqualität an. Nach dem Start wird dann standardmäßig der Automodus aktiviert.



ZEITSTEUERUNG

Wenn der Luftreiniger läuft, drücken Sie die Taste, um die gewünschte Betriebszeit (1 bis 8 Std.) auszuwählen. Der Luftreiniger schaltet sich automatisch nach Ablauf der eingestellten Zeit ab.



SCHLAFFUNKTION

Im Schlafmodus ist die Lüftergeschwindigkeit des Geräts auf Stufe 1 eingestellt. Außer dem mit halber Helligkeit angezeigten S sind alle anderen Lichter der Digitalanzeige ausgeschaltet.



UVC-FUNKTION

Drücken Sie die UVC-Taste, um die UVC-Funktion einzuschalten. Die integrierte UV-Lampe schaltet sich ein und tötet Bakterien und Viren in Filter und Luftstrom ab. Drücken Sie zum Ausschalten die UVC-Taste erneut.



ZURÜCKSETZEN DES FILTERS

Wenn der Filter verschlissen ist, leuchtet die Filter-Reset-Taste rot und zeigt an, dass der Filter ausgetauscht werden muss. Drücken Sie nach dem Austauschen so lange auf diese Taste, bis das rote Licht erlischt und so die Filter-Lebensdauer zurückgesetzt wird.

7. KONFIGURATION UND PARAMETER

- NENNSPANNUNG: 230 V / 50 Hz
- NENNLEISTUNG: 67 W
- MATERIAL: ABS
- ABMESSUNGEN (HÖHE x BREITE x TIEFE): 420 x 210 x 496 mm
- CADR: 350 m³/h
- GERÄUSCHEMISSIONEN: 35 - 64 dB
- EINSATZFLÄCHE: 40 m²
- GEWICHT: 8,5 kg

8. WARTUNG

Schalten Sie immer den Netzschalter des Geräts (6) aus und trennen Sie es vom Netz, bevor Sie Wartungsmaßnahmen durchführen. Sie können das Produktgehäuse mit einem leicht feuchten Lappen reinigen.

WICHTIG: Verwenden Sie keine rauen Materialien, um eine Beschädigung der Geräteoberfläche zu vermeiden.

FILTER	MASSNAHME	HÄUFIGKEIT
Aktivkohle	Austausch	alle 12 Monate
Antibakterielles Gewebe	Austausch	alle 12 Monate
Photokatalysator und HEPA-13-Verbundfilter	Austausch	alle 12 Monate

Diese Daten basieren auf einem Einsatz bei geringer Lüftergeschwindigkeit und einem 8-stündigen Betrieb pro Tag. Die empfohlene Austauschhäufigkeit der Filter variiert abhängig von der Betriebsdauer und der Einsatzumgebung. Die entsprechende Anzeige leuchtet auf, wenn der Filter ausgetauscht werden muss.

ACHTUNG: Wenn der Motor Ihres Luftreinigers nicht mehr funktioniert, prüfen Sie, ob der Filter ausgetauscht werden muss.

Das Filter-Anzeigelicht ist an und signalisiert, dass der HEPA-13-Verbundfilter ausgetauscht werden muss.

WICHTIG: Der HEPA-13-Verbundfilter kann nicht gereinigt oder wiederverwendet werden. Waschen Sie ihn nicht. Um die Filter der Reihe nach auszutauschen, lesen Sie den Abschnitt „Vor der Verwendung“. „Erste Nutzung des Filters, Entfernung des Filters und Austausch des Filters, nachdem die Lebenszeit abgelaufen ist.“

GUTE RATSCHLÄGE

- Wenn Sie Allergien oder Asthma haben, vermeiden Sie den Kontakt mit gebrauchten Filtern.
- Tragen Sie beim Austauschen des Filters Handschuhe oder waschen Sie nach dem Austauschen ihre Hände.
- Legen Sie den benutzten Filter in einen verschlossenen Beutel und werfen Sie ihn weg, um eine Ausbreitung von Schadstoffen zu vermeiden.

9. LAGERUNG

Wenn Sie den Luftreiniger über längere Zeit nicht verwenden, lagern Sie ihn an einem trockenen, kühlen Ort.

10. HÄUFIGE PROBLEME

Nehmen Sie das Gerät nicht selbst auseinander. Unsachgemäße Reparaturen können Gefahren für den Nutzer verursachen. Bitte prüfen Sie die folgende Fehlerbehebungs-Tabelle, bevor Sie Ihren Händler kontaktieren:

PROBLEM	MÖGLICHE URSACHEN	ABHILFE
Das System startet nicht	Ist der Netzstecker eingesteckt? Sind alle Anzeigelichter aus? Gibt es einen Stromausfall? Ist die rückseitige Abdeckung verdeckt?	Verbinden Sie das Gerät mit einem Stromnetz mit der korrekten Spannung. Verbinden Sie das Gerät mit einem Stromnetz mit der korrekten Spannung. Drücken Sie die Umschalttaste, um die Funktion auszuwählen. Nach Wiederherstellung der Stromversorgung steht das Gerät zur Verfügung.
Der Luftstrom ist viel schwächer als zuvor	Muss der Filter ausgetauscht werden?	Prüfen Sie, ob der Austauschzyklus des Filters abgelaufen ist und ersetzen Sie den Filter bei Bedarf.
Der Luftauslass verbreitet einen unangenehmen Geruch	Muss der Filter ausgetauscht werden?	
Die Lüftergeschwindigkeit kann nicht automatisch angepasst werden	Ist der manuelle Modus aktiviert?	Wählen Sie den richtigen Betriebsmodus.

11. GARANTIE

PRODUKT

HERSTELLUNGSDATUM

KAUFDATUM

NAME DES KUNDEN

NAME DES HÄNDLERS

GARANTIEBEDINGUNGEN

1. Die Garantie gilt 12 Monate ab dem Kaufdatum.
2. Das Produkt wird kostenfrei repariert, **AUSSER** in den folgenden Fällen:
 - Nach Ablauf der Garantiezeit
 - Fehlfunktion des Geräts durch fahrlässige oder unsachgemäße Verwendung
 - Fehlfunktion des Geräts durch Naturkatastrophen
 - Bei Verlust dieser Anleitung

Bei technischen oder sonstigen Fragen wenden Sie sich bitte an:

FINESTFOG GmbH
Alte Landstraße 6
85521 Ottobrunn
Deutschland

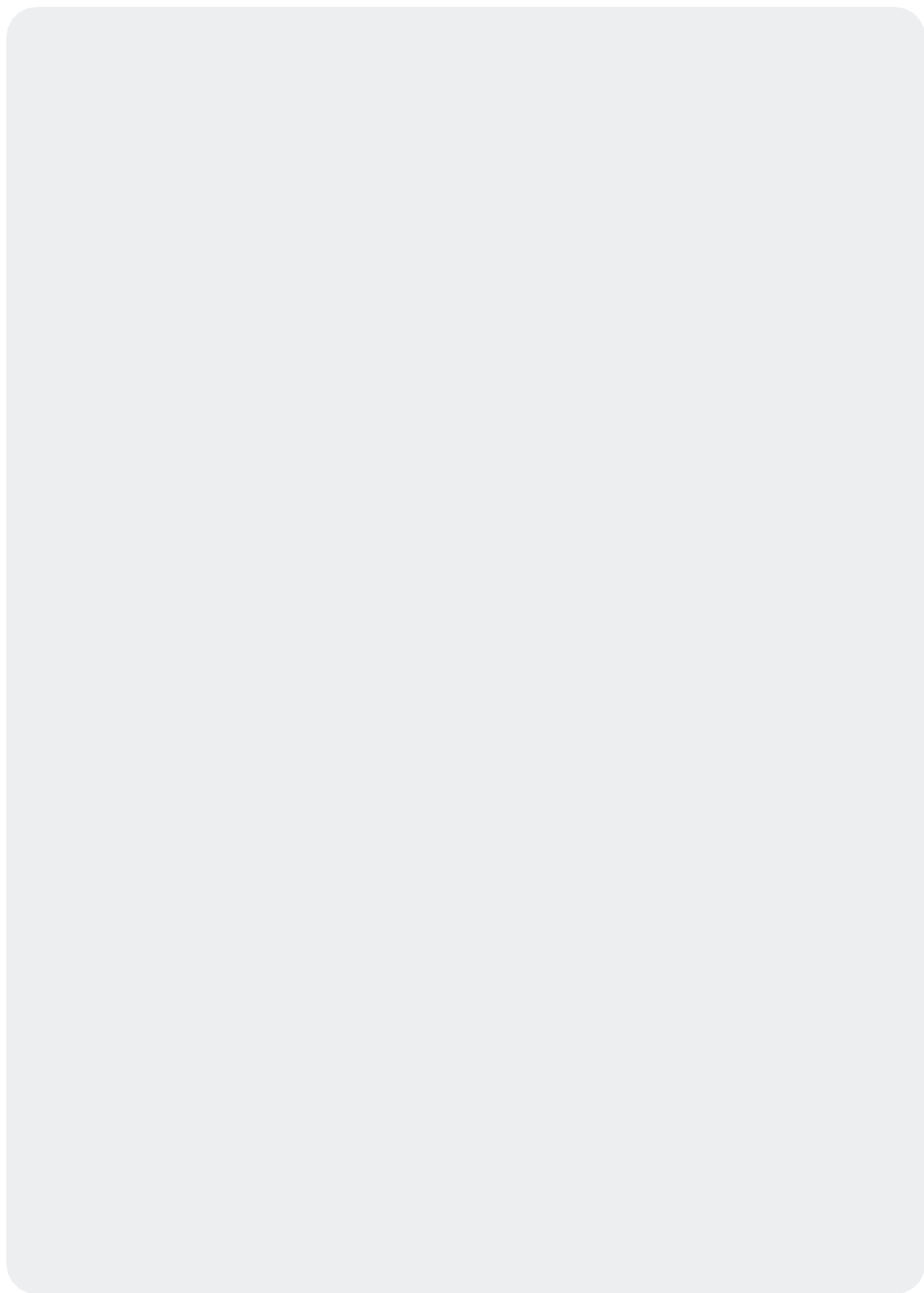
Tel: +49 89 67359150
Mail: info@finestfog.com

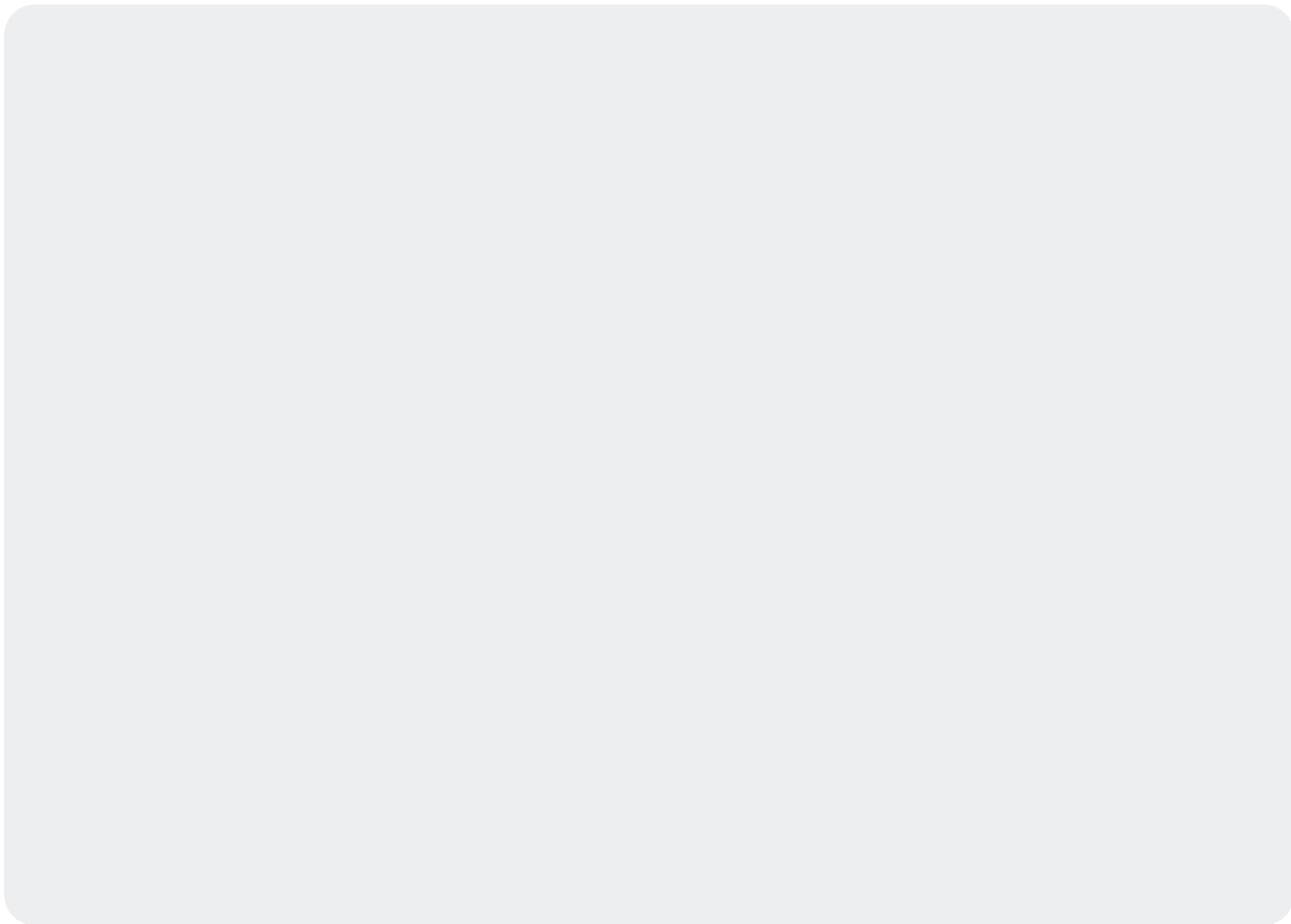
FINESTAIR ist eine Marke der FINESTFOG GmbH. Alle Rechte vorbehalten.
Technische Änderungen die dem technischen Fortschritt dienen behalten wir uns vor.
Stand: April 2021.

www.finestfog.com

www.finestair.de

NOTIZEN





HA 400

Luftreiniger

horizon

A I R P U R I F I E R